

Instrukcja instalacji i podstawowej konfiguracji

Kamery IP PTZ



DS-2DExxxx-xxx



DS-2DFxxxx-xxx

Informacje zawarte w instrukcji

Przed przystąpieniem do instalacji i eksploatacji kamery należy wnikliwie zapoznać się z poniższą instrukcją. Instrukcję należy zachować w bezpiecznym miejscu, aby w razie potrzeby można było do niej zajrzeć po dalsze wskazówki.

Dystrybucja: Volta Sp. z o.o., ul. Jutrzenki 94, 02-230 Warszawa
tel. 22 572 90 20, fax. 22 572 90 30, www.volta.com.pl, volta@volta.com.pl

	UWAGA RYZYSKO PORAŻENIA PRĄDEM ELEKTRYCZNYM. NIE OTWIERAĆ	
UWAGA! ABY ZREDUKOWAĆ RYZYSKO PORAŻENIA PRĄDEM ELEKTRYCZNYM NIE OTWIERAJ POKRYWY ZEWNĘTRZNEJ. W RAZIE BŁĘDNEGO DZIAŁANIA ODDAJ URZĄDZENIE DO AUTORYZOWANEGO SERWISU		

		PAMIĘTAJ O OCHRONIE PRZECIWPRAZIEPIĘCIOWEJ
Kamery jako elementy w znacznym stopniu narażone na uszkodzenia spowodowane wyładowaniami atmosferycznymi lub/i innego typu przepięciami, powinny być zabezpieczone dodatkowymi elementami ochrony przepięciowej.		

**UŻYTKOWNICY SYSTEMU SĄ ODPOWIEDZIALNI ZA SPRAWDZENIE ORAZ
ZAPOZNANIE SIĘ ZE WSZYSTKIMI REGULACJAMI PRAWNYMI DOTYCZĄCYMI
MONITORINGU I ZEZWOLEŃ NA NAGRANIA VIDEO ORAZ AUDIO. PRODUCENT NIE
ODPOWIADA ZA NADUŻYCIA ZWIĄZANE Z UŻYTKOWANIEM SPRZĘTU.**

**ABY UCHRONIĆ SIĘ OD RYZYKA PORAŻENIA PRĄDEM LUB POŻARU NIE WYSTAWIAJ
URZĄDZENIA NADESZCZ, NIE UŻYWAJ W ŚRODOWISKACH WILGOTNYCH ORAZ
UNIKAJ WSTRZĄSÓW I UDERZEŃ, NIE UMIESZCZAJ ŻADNYCH PRZEDMIOTÓW PRZY
WENTYLATORZE PODCZAS JEGO PRACY**

**Kamera, która została uszkodzona w wyniku braku urządzeń ochrony
przepięciowej w instalacji**

NIE PODLEGA GWARANCJI.

Funkcje kamer w zależności od wersji oprogramowania, mogą się różnić od
tych podanych w instrukcji.



RoHS



!!! UWAGA !!!

	CHROŃ URZĄDZENIE PRZED DZIAŁANIEM PROMIENI SŁONECZNYCH, WYSOKĄ TEMPERATURĄ ORAZ WILGOCIĄ. CZYNNIKI TE MOGĄ ZMNIJSZYĆ WYDAJNOŚĆ URZĄDZENIA, A NAWET DOPROWADZIĆ DO JEGO TRWAŁEGO USZKODZENIA .
	POD ZADNYM POZOREM NIE DOPUSZCZAJ DO STYCZNOŚCI URZĄDZENIA Z MOKRYMI, BĄDŹ WILGOTNYMI RĘKOMA, JAK TEŻ Z INNYMI CZĘŚCIAMI CIAŁA. GROZI TO PORAŻENIEM PRĄDEM.
	NIE UŻYWAJ SIŁY, ANI CIĘŻKICH PRZEDMIOTÓW WOBEC URZĄDZENIA. MOGĄ ONE SPOWODOWAĆ USZKODZENIE SPRZĘTU JAK TEŻ KONTUZJĘ UŻYTKOWNIKA.
	NIE UZYWAJ PRZEWODÓW USZKODZONYCH LUB NIEOSŁONIĘTYCH IZOLACJĄ. MOŻE TO PROWADZIĆ DO PORAŻENIA PRĄDEM.
	UŻYWAJ DEDYKOWANEGO ŹRÓDŁA ZASILANIA. STOSOWANIE NIEWŁAŚCIWYCH METOD POŁĄCZENIOWYCH, GROZI AWARIĄ LUB WYPADKIEM.
	NIE PODEJMUJ PRÓB SAMODZIELNYCH NAPRAW. MOŻESZ SIĘ NARAŻIĆ NA NIEBEZPIECZNE NAPIĘCIA I INNE ZAGROŻENIA. W CELU NAPRAWY URZĄDZENIA, SKONTAKTUJ SIĘ Z AUTORYZOWANYM SERWISEM.
	NIE ZDEJMUJ POKRYWY URZĄDZENIA, ANI NIE WKŁADAJ DO NIEGO ŻADNYCH PRZEDMIOTÓW.
	NIE MONTUJ URZĄDZENIA NA NIERÓWNYCH I MIĘKKICH PŁASZCZYZNACH. MOŻE TO WPŁYNAĆ NA PRAWIDŁOWĄ JEGO WENTYLACJĘ .

Spis treści

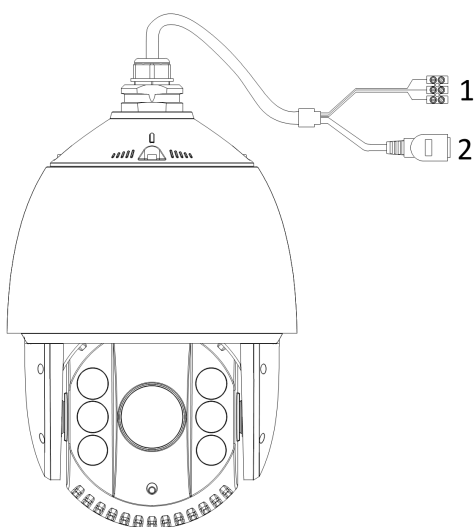
1. Zawartość opakowania.....	5
2. Wygląd i złącza kamery.....	5
3. Instalacja i sposób podłączenia kamery.....	7
4. Uwagi do instalacja kamer zewnętrznych.....	15
5. Połączenia kablowe.....	16
6. Wyszukiwanie kamer IP przy pomocy programu SADP.....	17
7. Połączenie z kamerą IP przez przeglądarkę www	18
8. Konfiguracja wybranych parametrów kamery IP	22

1. Zawartość opakowania:

Kamera	Kamera IP PTZ HIKVISION
Instrukcja Instalacji	Instrukcja instalacji i dane techniczne kamery
Płyta CD	Oprogramowanie IVMS-4200 (oprogramowanie zarządzające (CMS) dla systemu Windows, oprogramowanie SADP (oprogramowanie dla systemu Windows pozwalające na wyszukanie w sieci i wstępną konfigurację kamer IP firmy Hikvision)
Akcesoria	W zależności od modelu kamery

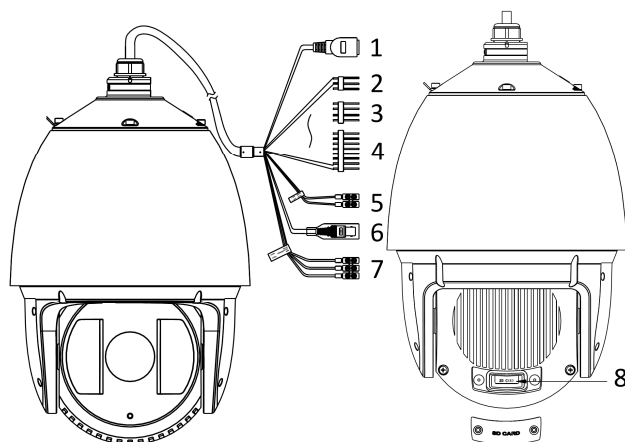
2. Wygląd i złącza kamery

2.1. Kamery PTZ z promiennikiem IR seria E (DS-2DE7xxx-xxx)



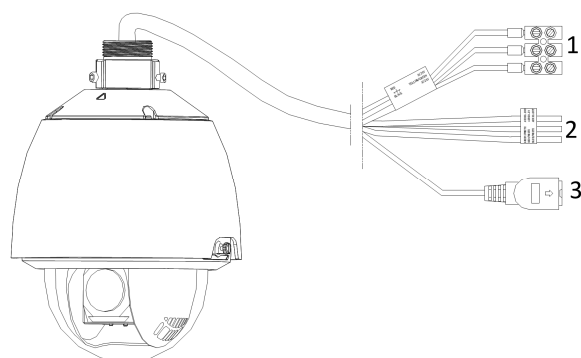
Numer	Opis
1	Złącze zasilania
2	Złącze sieciowe (RJ-45)

2.2. Kamery PTZ z promiennikiem IR seria F (DS-2DF7xxx-xxx)



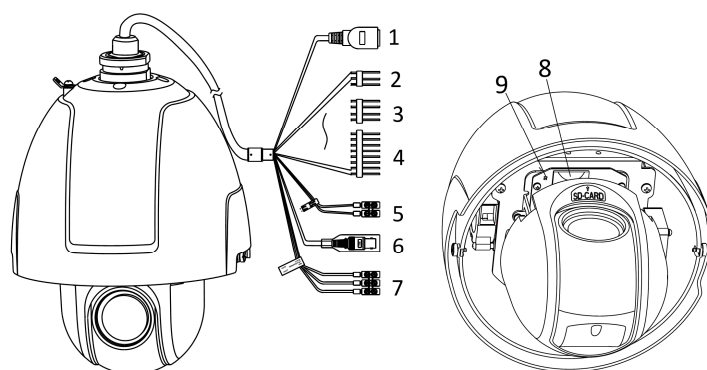
Numer	Opis
1	Złącze sieciowe (RJ-45)
2	Złącze audio (we/wy)
3	Wyjścia alarmowe
4	Wejścia alarmowe
5	Złącze RS-485
6	Wyjścia analogowe wideo (BNC)
7	Złącze zasilania
8	Gniazdo kart SD

2.3. Kamery PTZ bez promiennika IR seria E (DS-2DE5xxx-xxx)



Numer	Opis
1	Złącze zasilania
2	Złącze audio (we/wy)
3	Złącze sieciowe (RJ-45)

2.3. Kamery PTZ bez promiennika IR seria F (DS-2DF5xxx-xxx)



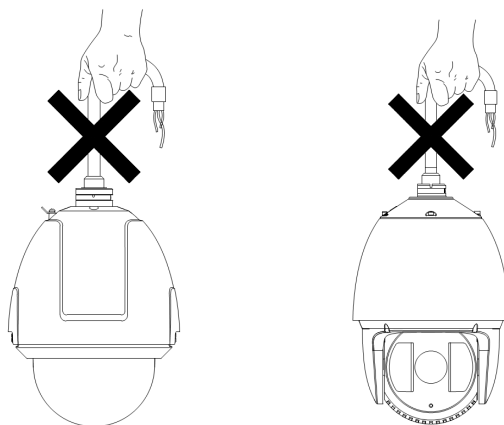
Numer	Opis
1	Złącze sieciowe (RJ-45)
2	Złącze audio (we/wy)
3	Wyjścia alarmowe
4	Wejścia alarmowe
5	Złącze RS-485
6	Wyjścia analogowe wideo (BNC)
7	Złącze zasilania
8	Gniazdo kart SD
9	Wskaźnik zasilania

3. Instalacja i sposób podłączenia kamery

Przed instalacją kamery należy:

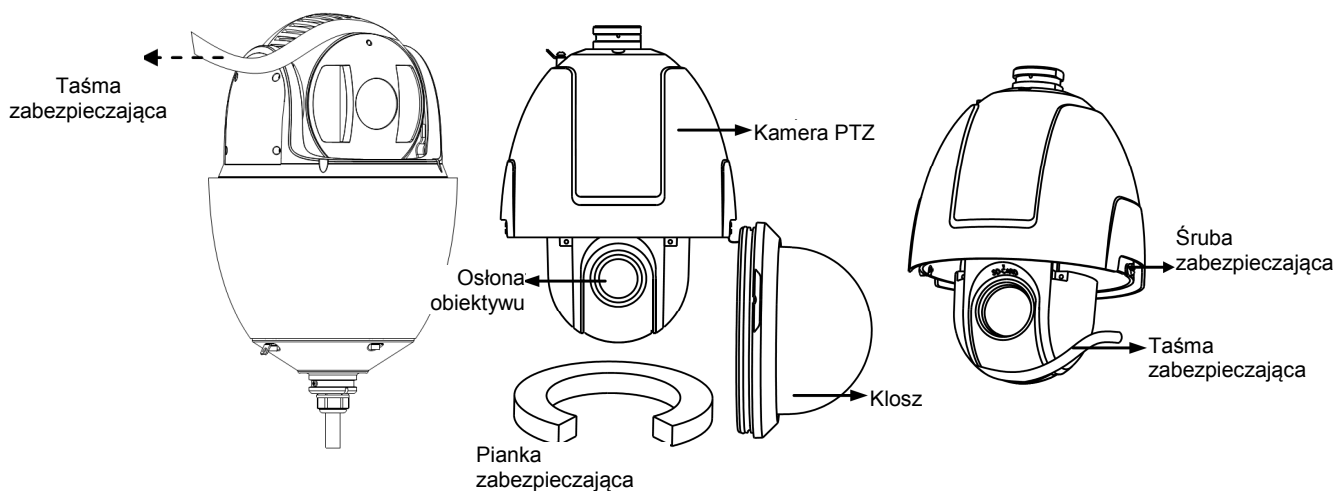
- sprawdzić zawartość opakowania i upewnić się, że urządzenie jest kompletne i nieuszkodzone.
- upewnić się, że ściana na której będzie montowana kamera jest w stanie utrzymać ciężar ośmiokrotnie większy niż waga kamery i uchwytu (ew. zasilacza).
- dla ścian cementowych należy użyć odpowiednich kołków i uchwytów montażowych

UWAGA !!! Nie należy ciągnąć za kable przyłączeniowe, gdyż grozi to rozszczelnieniem lub nawet uszkodzeniem kamery.



3.1. Instalacja na uchwycie ściennym

3.1.1. Usunąć pianki i taśmy zabezpieczające mechanizm kamery PTZ.

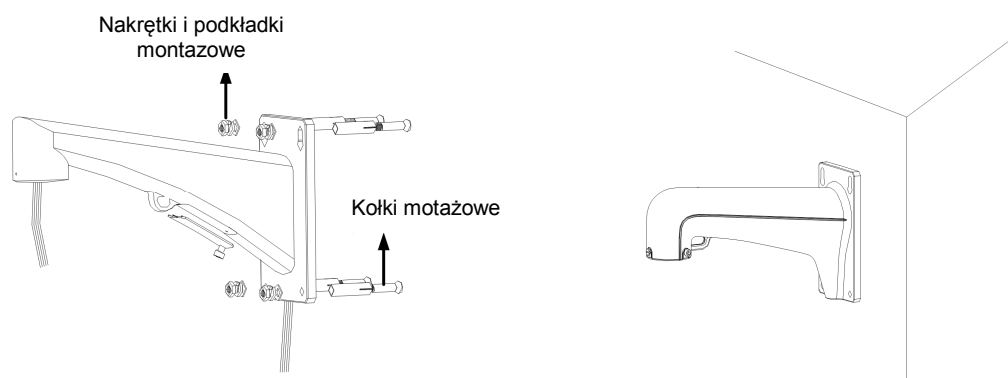


3.1.2. Nie należy wykręcać lub usuwać śrub zabezpieczających klosz kamery PTZ.

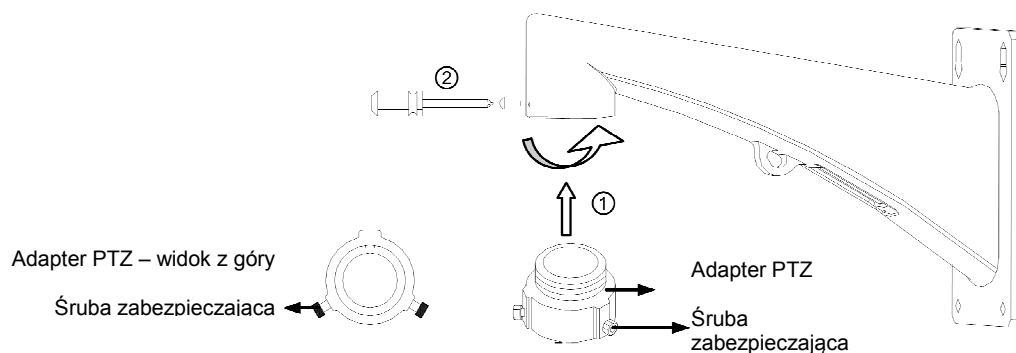
3.1.3. Po usunięciu pianki i osłony obiektywu założyć i dokręcić klosz kamery za pomocą 2 śrub zabezpieczających.

3.1.4. Wywiercić otwory pod uchwyt ścienny i zamontować kołki rozporowe.

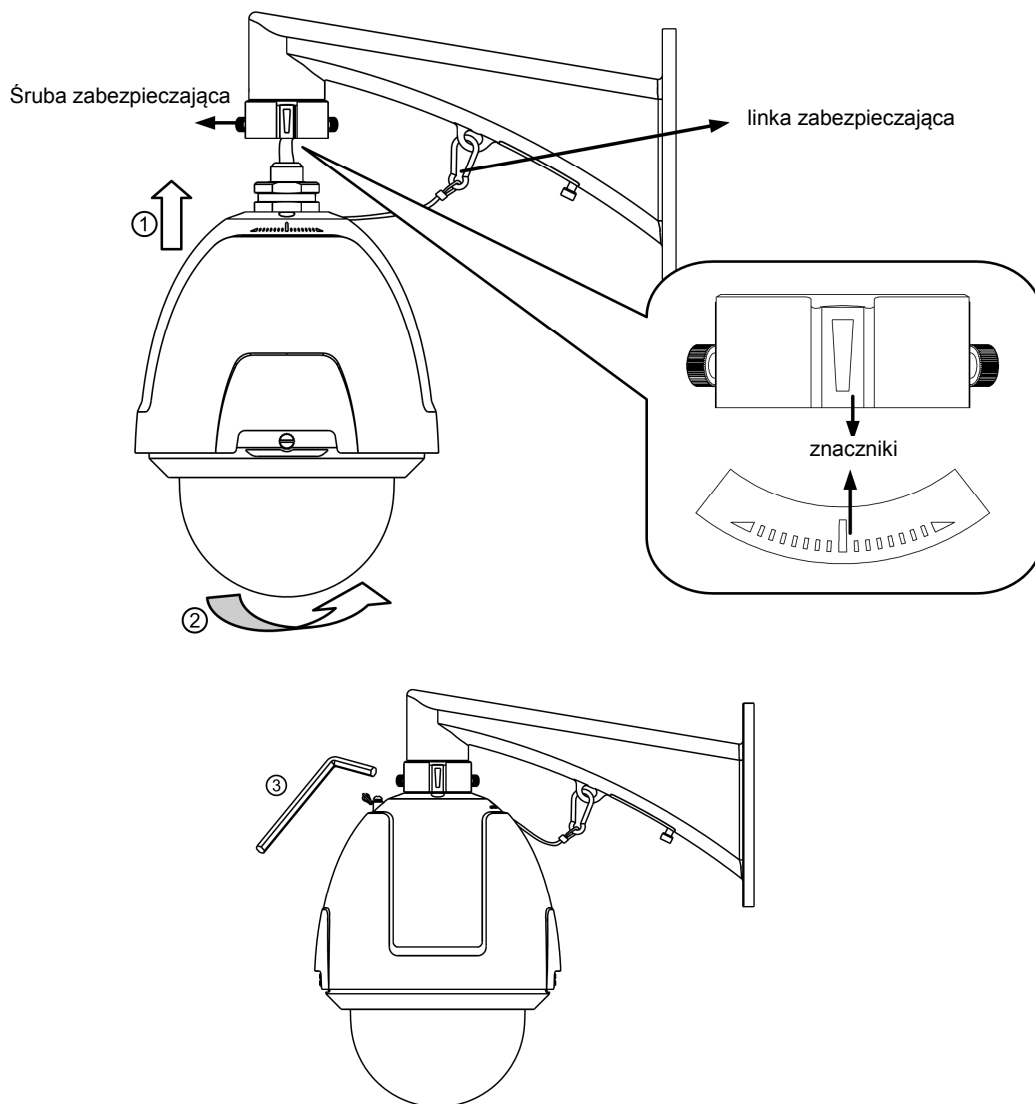
3.1.5. Przykręcić uchwyt ścienny za pomocą dostarczonych śrub i podkładek.



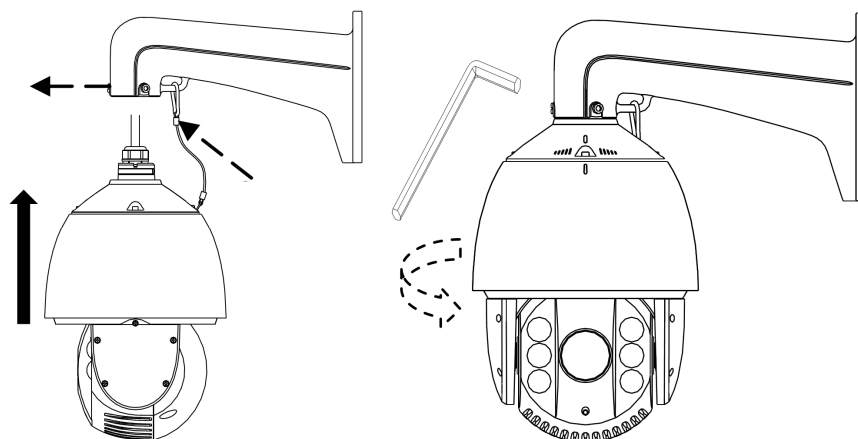
3.1.6. W przypadku części uchwytów montażowych może być konieczne wykorzystanie dodatkowego adapteru G1 i 1/2 (dla kamer DS-2DFxxx-xx dostarczonego z kamerą PTZ).



3.1.7. Podczas montażu zabezpieczyć w pierwszej kolejności moduł kamery za pomocą linki bezpieczeństwa, następnie ustawić uchwyt i moduł kamery według znaczników i przekręcić zgodnie z ruchem wskazówek zegara, następnie dokręcić śrubami mocującymi.



3.1.8. W przypadku części uchwytów montażowych nie wymagających dodatkowego adaptera montaż kamery odbywa się bezpośrednio do uchwytu ściennego.



3.2. Instalacja w suficie podwieszanym

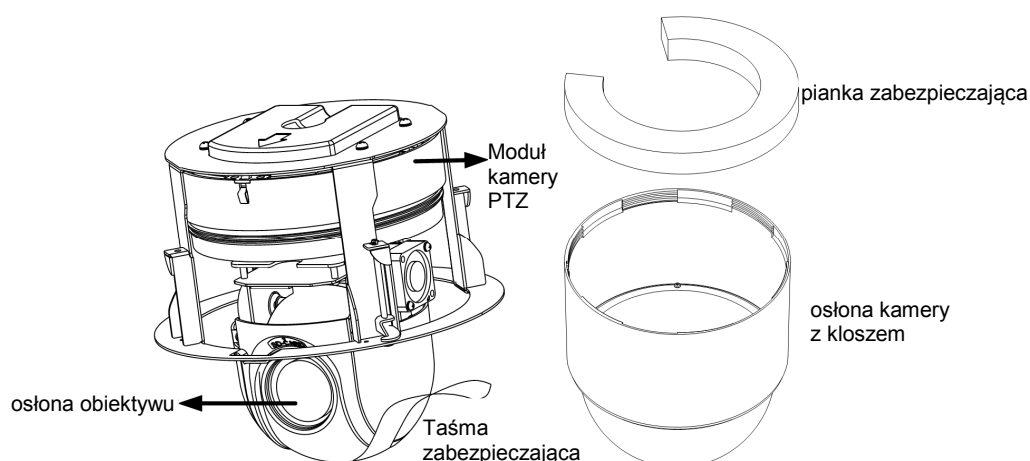
Instalacja w suficie podwieszanym wykorzystywana jest tylko w przypadku instalacji wewnętrznych, obowiązkowo przed instalacją kamery należy sprawdzić, że:

- przestrzeń nad sufitem podwieszanym musi wynosić min. 250mm
- grubość sufitu musi wynosić 5-40mm
- konstrukcja sufitu musi utrzymać ciężar 4-krotnej wagi kamery PTZ

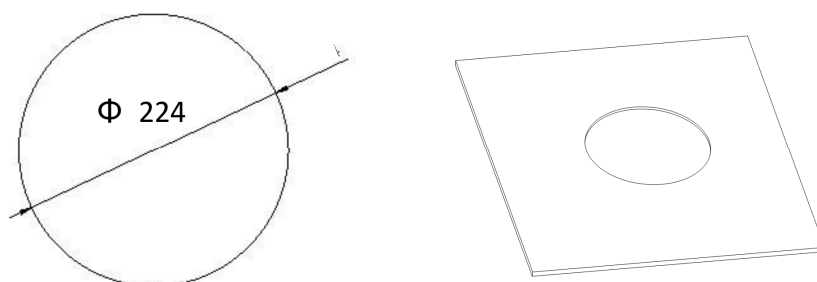
3.2.1. Obrócić podstawę kamery przeciwnie do wskazówek zegara i zdjąć osłonę

3.2.2. Usunąć pianki i taśmy montażowe oraz osłonę obiektywu

3.2.3. Ponownie zamontować osłonę kamery dokręcając zgodnie z kierunkiem ruchu wskazówek zegara.

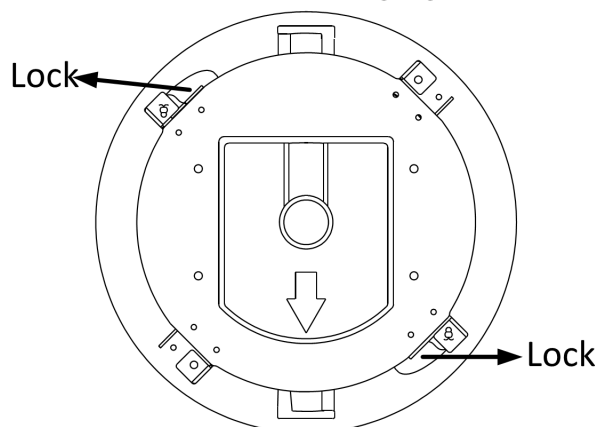


3.2.4. Wywiercić otwór montażowy zgodnie z szablonem, tolerancja średnicy otworu wynosi $\pm 2\text{mm}$

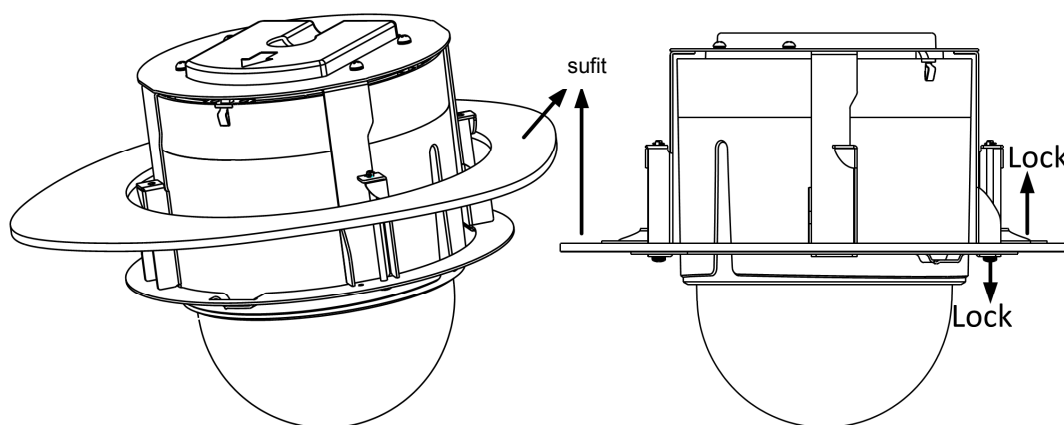


3.2.4. Przed zamontowaniem kamery należy podłączyć kable zasilające i sygnałowe. Zasilanie kamery sygnalizowane jest czerwoną diodą LED. Po sprawdzeniu stanu kamery należy odłączyć zasilanie.

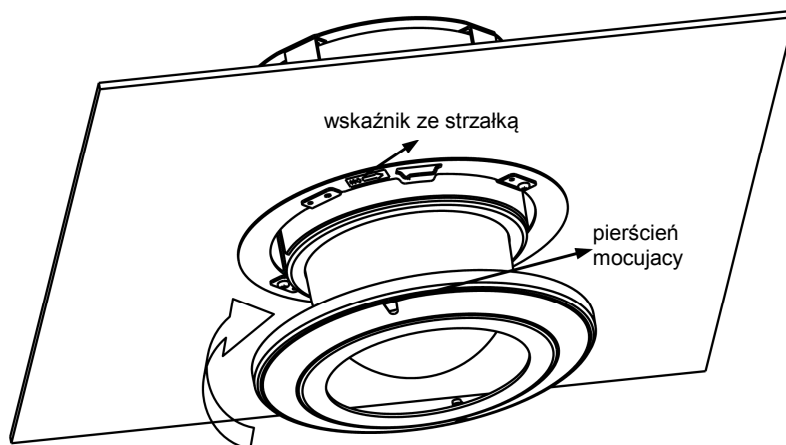
3.2.5. Instalacja kamery do sufitu, poluzować śruby mocujące zatrzaski montażowe na tylnej części modułu kamery zgodnie z rysunkiem poniżej



3.2.6. Przełożyć kamerę przez wywiercony w suficie otwór i dokręcić śruby zatrzasków mocujących, co zabezpiecza kamerę przed wypadnięciem z otworu w suficie podwieszanym.



3.2.7. Zainstalować pierścień mocujący kamerę na suficie podwieszanym, pierścień i moduł kamery oznaczony jest wskaźnikami montażowymi. Dokręcić pierścień zgodnie z kierunkiem wskazywanym przez wskaźnik (strzałkę) na obudowie kamery.

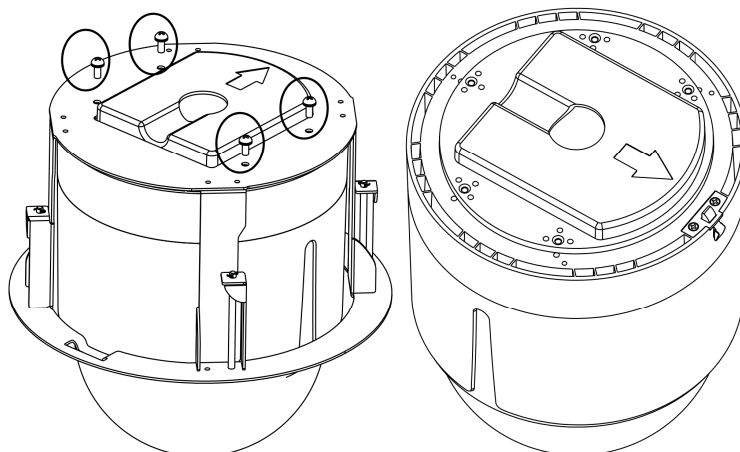


3.3. Instalacja na suficie lub poziomej powierzchni nośnej

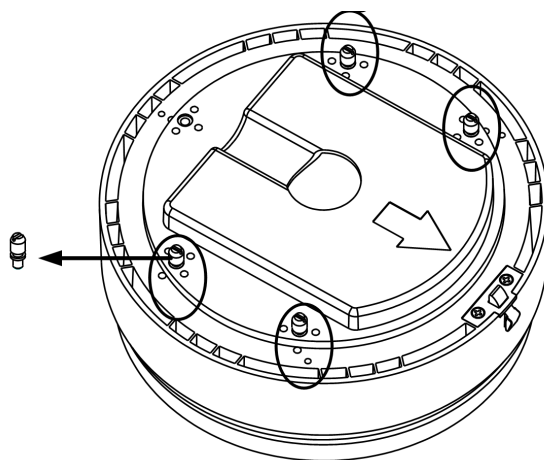
Standardowo kamera jest przygotowana do montażu w suficie podwieszanym przed instalacją należy usunąć uchwyt do montażu w suficie podwieszanym, obowiązkowo przed instalacją kamery należy sprawdzić, że:

- grubość sufitu musi wynosić 5-40mm
- konstrukcja sufitu musi utrzymać ciężar 4-krotnej wagi kamery PTZ

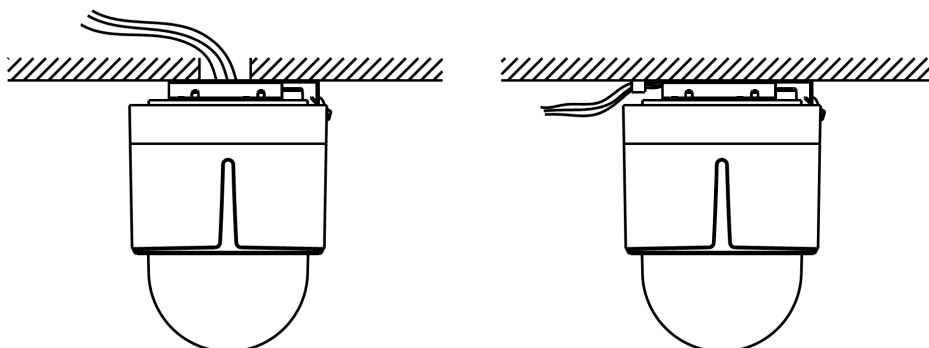
3.3.1. Poluzować 4 śruby mocujące uchwyt do montażu w suficie podwieszanym i usunąć uchwyt.



3.3.2. W miejsce śrub zainstalować śruby dystansowe jak pokazano na rysunku poniżej



3.3.3. Prowadzenie okablowania w przypadku montażu do sufitu możliwe jest zarówno z boku kamery jak i z góry (wymaga wywiercenie otworu i przygotowania instalacji kablowej)



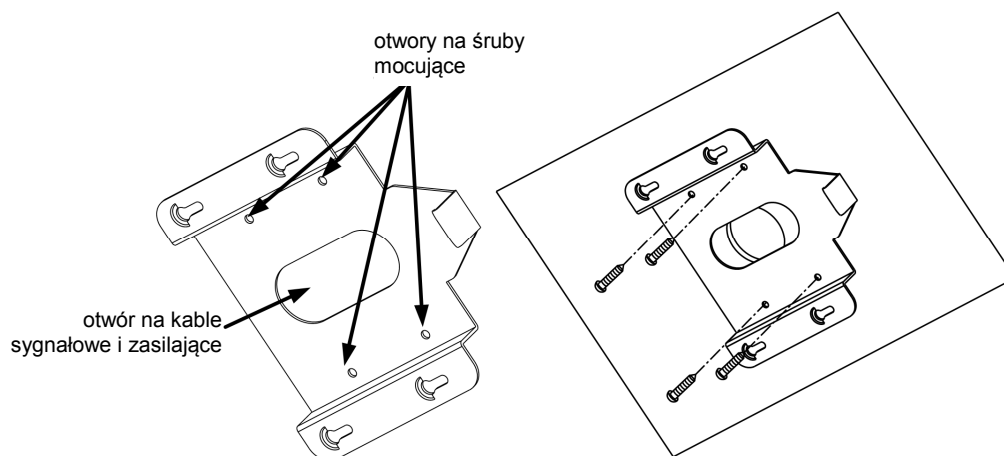
3.3.4. Do instalacji kamery należy użyć śrub i kołków dostosowanych do materiału sufitu o wymaganej wytrzymałości

3.3.5. Obrócić podstawę kamery przeciwnie do wskazówek zegara i zdjąć osłonę (rysunek 3.2.3.)

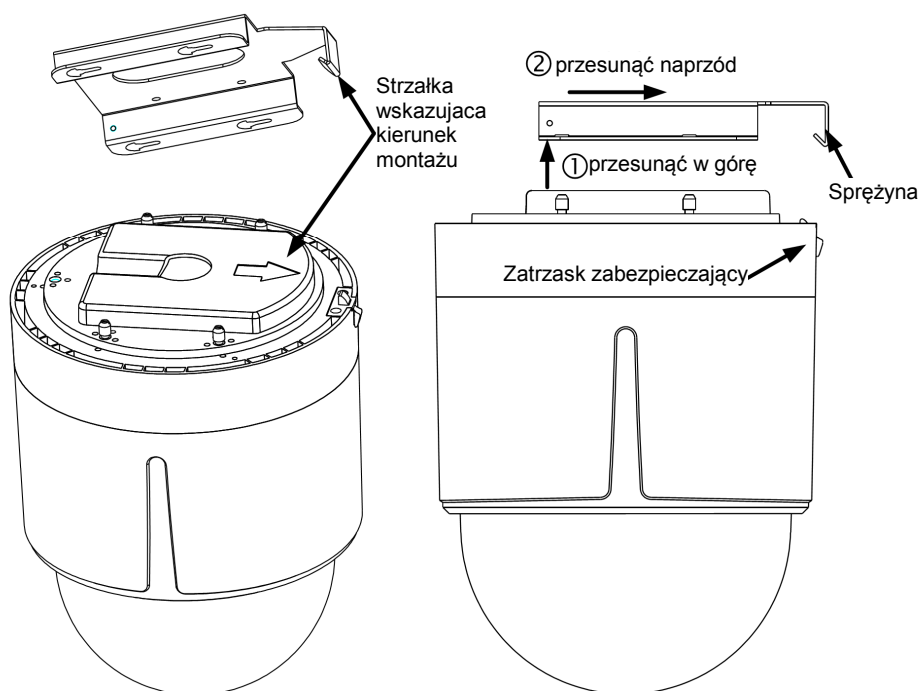
3.3.6. Usunąć pianki i taśmy montażowe oraz osłonę obiektywu

3.3.7. Ponownie zamontować osłonę kamery dokręcając zgodnie z kierunkiem ruchu wskazówek zegara.

3.3.8. Użyć podstawy montażowej do wyznaczenia położenia otworów montażowych, zamontować podtswę do sufitu wykorzystując dostępne w zestawie śruby mocujące.



3.3.9. Przed zamocowaniem kamery do podstawy należy przeprowadzić kable połączeniowe wsunąć podstawę kamery zgodnie ze strzałkami na obudowie aż do zadziałania zatrzasku zabezpieczającego.



UWAGA !!!

Po instalacji usunąć wszystkie taśmy i pianki montażowe jeśli nie zostały usunięte wcześniej. Należy utrzymywać klosz kamery w czystości aby uniknąć zniekształceń obrazu.

4. Uwagi do instalacja kamer zewnętrznych

1. Kamery przeznaczone do pracy w warunkach zewnętrznych dostarczone są w hermetycznej obudowie, która po właściwej procedurze instalacji zapewnia odpowiednią szczelność (zgodną z parametrami kamery). Do zadań instalatora w zakresie poprawnej instalacji kamer zewnętrznych należy:

- sprawdzenie stanu, położenia i właściwe dokręcenie lub dociśnięcie uszczelek i przepustów kablowych.
- wykonanie regulacji wewnątrz obudowy hermetycznej w suchej atmosferze, inaczej grozi to skraplaniem pary wodnej wewnątrz i uszkodzeniem kamery.
- zapewnienie szczelnej obudowy lub właściwej izolacji dla wszystkich złączy i połączeń kablowych pozostających na zewnątrz.
- zapewnieniu uszczelnienia za pomocą odpowiednich środków (np.: taśmy teflonowej i/lub pasty silikonowej) we wszystkich miejscach, gdzie możliwe jest przedostanie się wody do wnętrza kamery lub obudowy. W szczególności uwaga ta dotyczy kamer PTZ montowanych na uchwytych montażowych.
- właściwy montaż kamery, tak, aby woda mogła swobodnie spłynąć z całości obudowy kamery. Niedozwolona jest w szczególności sytuacja, gdy woda pozostaje przez dłuższy czas na powierzchni kamery lub obudowy i ma możliwość wnikania do wewnątrz lub spowodowania korozji elementów kamery. Szczególną uwagę należy zwracać na przepusty i wszelkie połączenia kablowe, które powinny być lokowane od spodu obudowy.
- zapewnienie okablowania w dobrym stanie i o właściwym przekroju, poprawnie wykonanej instalacji uziemiającej, właściwych urządzeń zasilających i transmisyjnych, jak również dodatkowych urządzeń przepięciowych.

2. Kamery zewnętrzne powinny być montowane w nienasłonecznionych miejscach tak, aby niemożliwe było ich nadmierne nagrzewanie.

3. Tylko kamery wyposażone w dodatkową grzałkę z funkcjonalnością zimnego startu mogą być uruchamiane w temperaturze niższej niż 0°C.

UWAGA!!!

Niestosowanie się do w/w punktów odnośnie instalacji kamer zewnętrznych może skutkować utratą gwarancji.

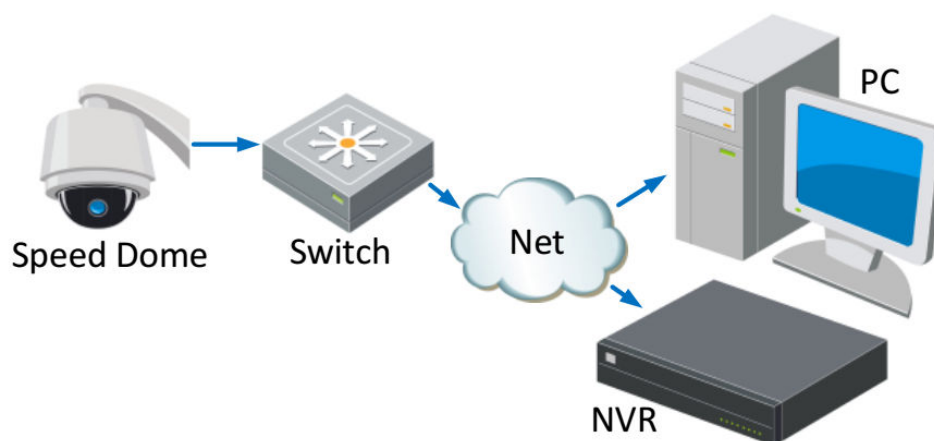
5. Połączenia kablowe

Wykorzystując zasilanie PoE/PoE+/hPoE:

1. Upewnić się, że switch lub zasilacz PoE posiada moc wymaganą dla danego typu kamery.
2. Połączyć kamerę ze switchem/zasilaczem z funkcją PoE za pomocą kabla sieciowego.

Wykorzystując zasilacz 24 VAC:

1. Podłączyć kabel zasilający do gniazda AC 24V.
2. Połączyć kamerę ze switchem/routerem za pomocą kabla sieciowego.



UWAGA!!!

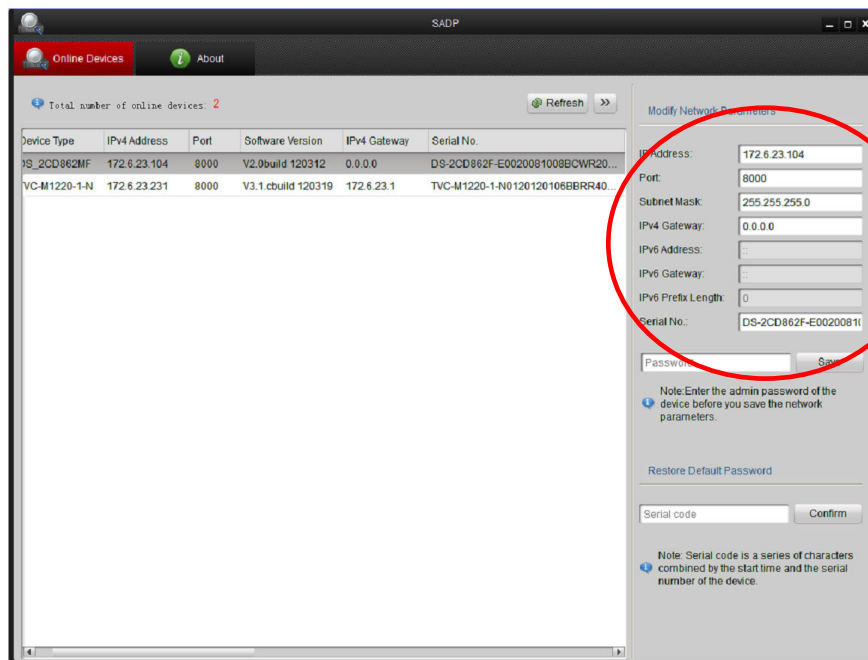
Poprawne połączenie z kamerą IP z poziomu rejestratora NVR lub komputera klienckiego (przglądarka www lub oprogramowanie IVMS) wymaga ustawienia adresów IP kamery, rejestratora i komputera w tej samej grupie adresowej (podsięci).

Kamery IP firmy Hikvision mają fabrycznie ustawiony adres IP 192.0.0.64 oraz użytkownika i hasło admin / 12345.

6. Wyszukiwanie kamer IP przy pomocy programu SADP

Kamery IP firmy Hikvision mają fabrycznie ustawiony adres IP 192.0.0.64 oraz użytkownika i hasło admin / 12345.

Program SADP pozwala na wyszukiwanie kamer Hikvision w sieci LAN oraz zmianę adresu sieciowego.



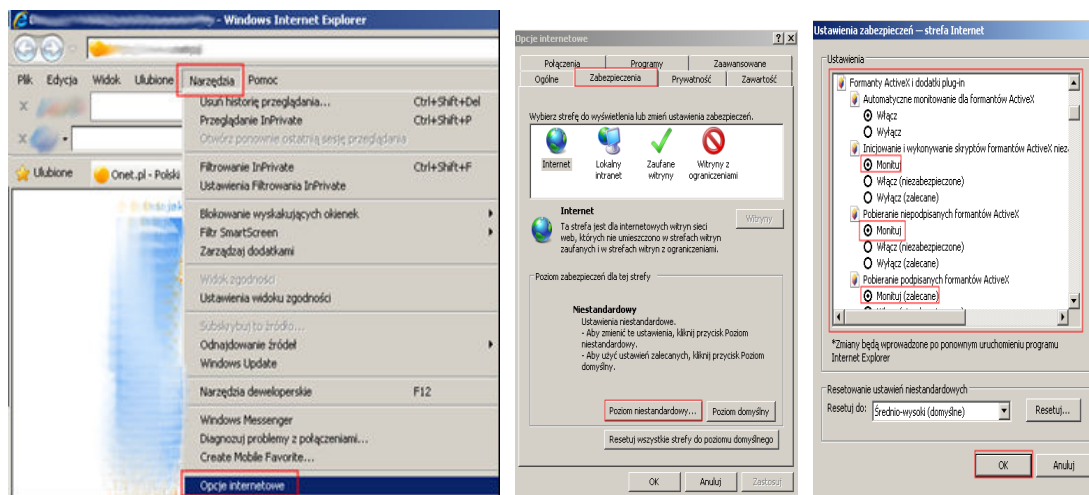
UWAGA!!!

Działanie programu do wyszukiwania kamer IP w sieci LAN może zostać zablokowane przez oprogramowanie typu firewall lub oprogramowanie antywirusowe.

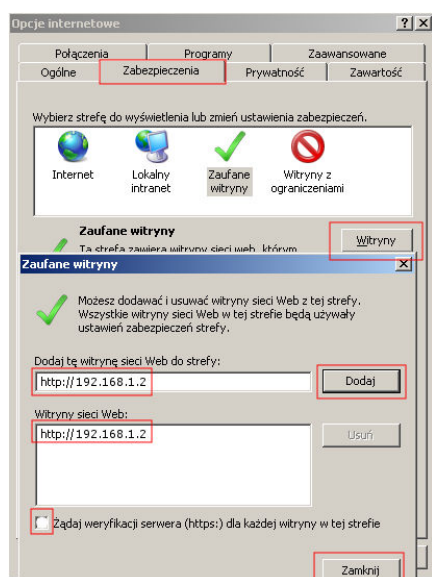
W przypadku, gdyby mimo poprawnego podłączenia kamery i komputera do sieci LAN nie można było wyszukać kamer, należy deaktywować czasowo w/w oprogramowanie.

7. Połączenie z kamerą IP przez przeglądarkę www

Aby połączenie z poziomu przeglądarki WWW „Internet Explorer” przebiegało bez problemu, upewnij się, że jest ona prawidłowo skonfigurowana.



- 1) Uruchom przeglądarkę Internet Explorer i z paska opcji, wybierz „Narzędzia”, a następnie „Opcje internetowe”
- 2) W wyświetlonym oknie „Opcje internetowe”, przejdź do zakładki „Zabezpieczenia”, a następnie wybierz na dole opcję: „Poziom niestandardowy”, pojawi się okno „Ustawienia zabezpieczeń – Strefa Internet”
- 3) Odszukaj opcje: „Formanty ActiveX i dodatki plug-in”, a następnie zweryfikuj 4 pierwsze pod opcje, aby miały stan przynajmniej „Monituj”:



Automatyczne monitorowanie dla formantów ActiveX

- Włącz
- Inicjowanie i wykonywanie skryptów formantów ActiveX
- Monituj
- Pobieranie niepodpisanych formantów ActiveX
- Monituj
- Pobieranie podpisanych formantów ActiveX
- Monituj (zalecane)

- 4) Potwierdź OK., przywrócone zostanie okno „Opcje internetowe”
- 5) W zakładce Zabezpieczenia przełącz strefę „Internet” na „Zaufane witryny” i wybierz opcję „Witryny”
- 6) W oknie „Zaufane witryny”


wprowadź adres IP lub domenę DNS, pamiętaj dopisać przed nią znak http://

- 7) **Wciśnij przycisk „Dodaj”, by umieścić adres na liście witryn zaufanych (adres powinien pojawić się w oknie poniżej)**
- 8) **Wyłącz żądanie weryfikacji serwera (https:) dla każdej witryny w strefie**
- 9) **Wciśnij przycisk „Zamknij” by wrócić do menu**

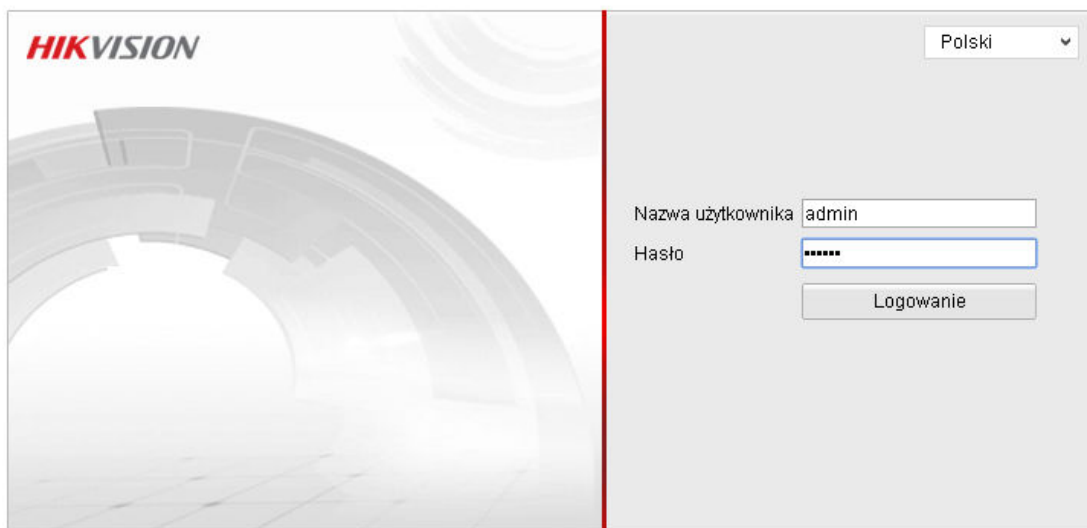
Wciśnij przycisk „OK” w oknie „Opcje internetowe” by opuścić menu konfiguracji przeglądarki „Internet Explorer”

Połączenie z kamerą IP przez przeglądarkę www.

- 1) Wprowadź adres IP lub DDNS do paska adresu w przeglądarce WWW i potwierdź przyciskiem Enter.

Np.:  http://192.168.123.54:80

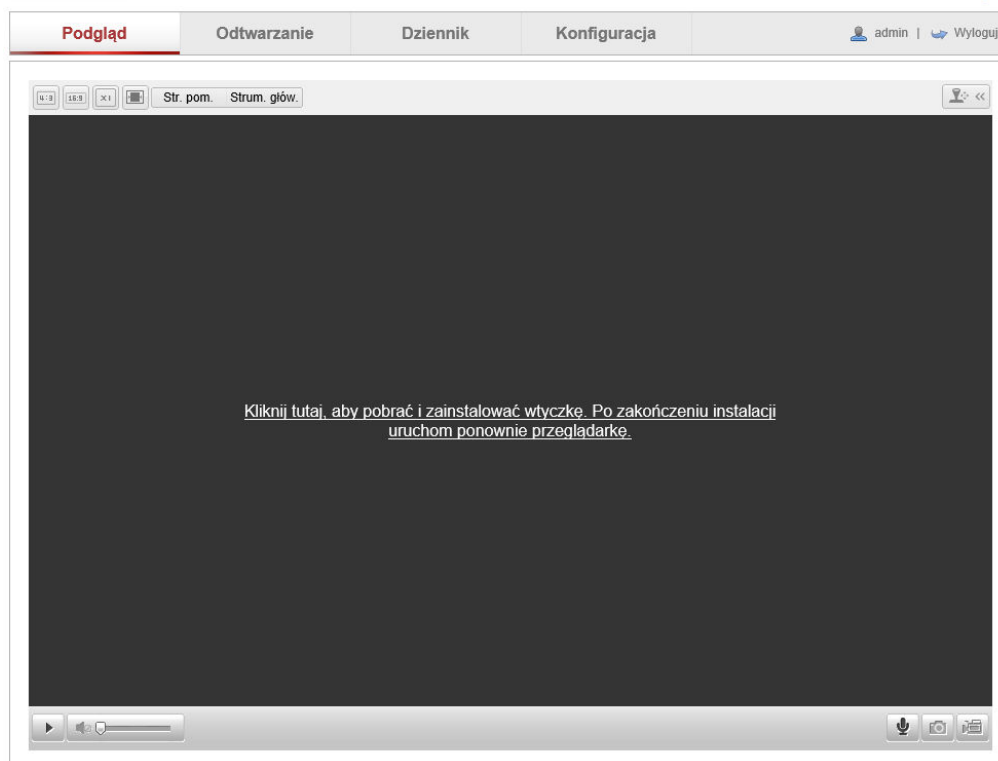
- 2) W wywołanym oknie logowania podaj nazwę użytkownika i hasło dostępu.



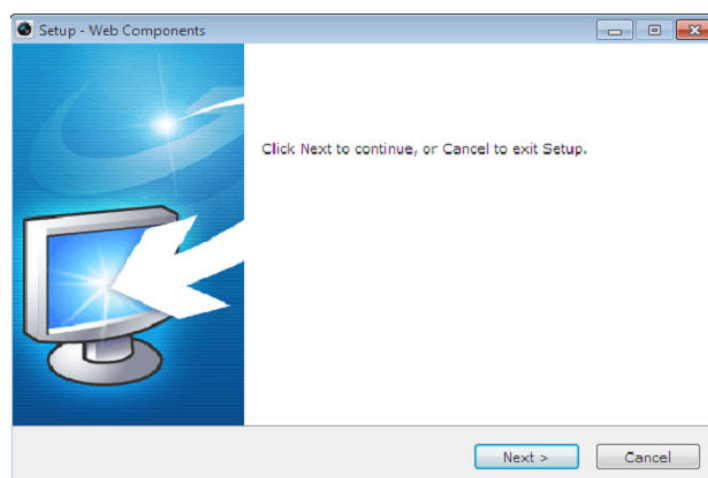
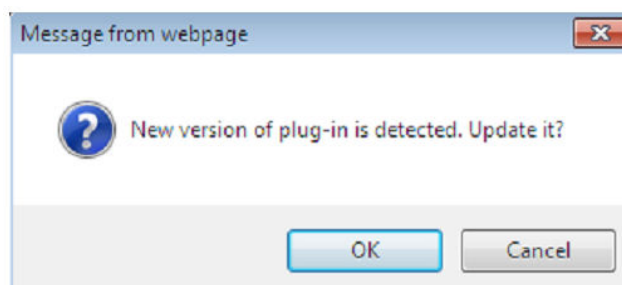
©Hikvision Digital Technology Co., Ltd. All Rights Reserved.

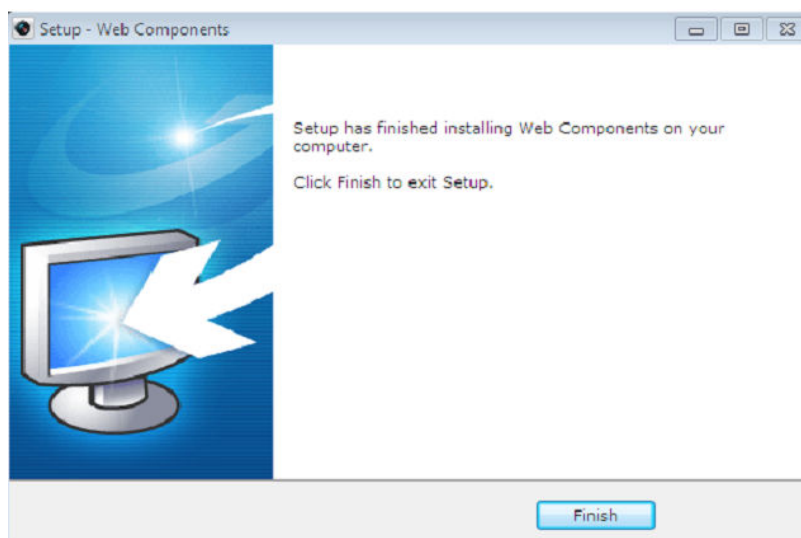
User Name: admin, Password: 1234 <- wybierz by zalogować

- 3) Po udanym zalogowaniu się do systemu, pojawi się ekran główny podglądu na żywo – LIVE VIEW.

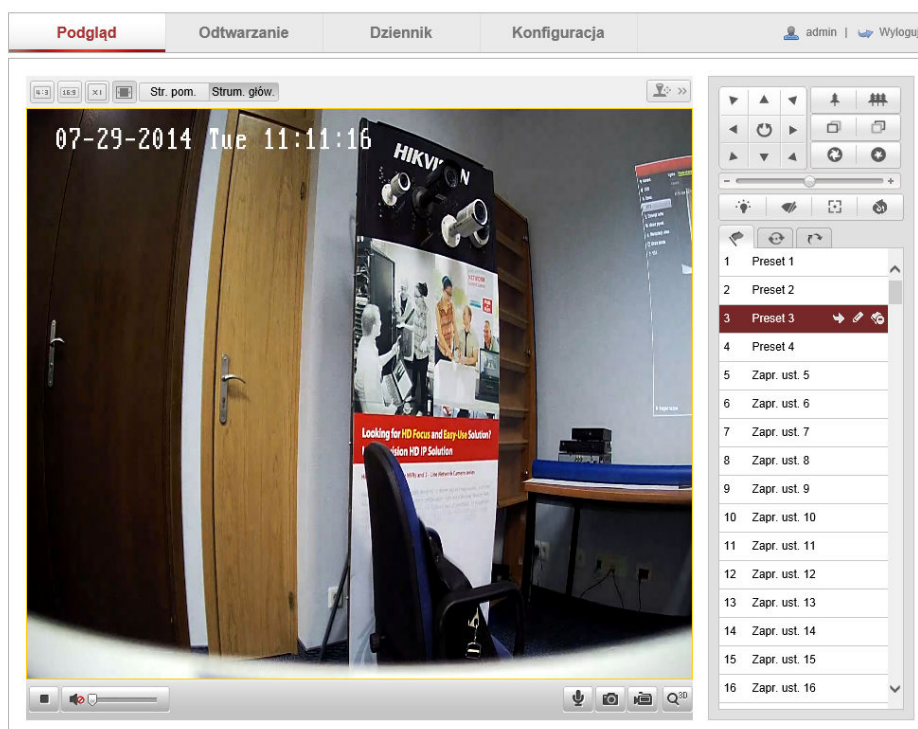


Przy pierwszym połączeniu konieczne jest pobranie i instalacja wtyczki niezbędnej do poprawnego wyświetlania wideo.





Po zainstalowaniu wtyczki możliwe jest już wyświetlenie obrazu wideo. Panel główny z podziałem na poszczególne sekcje pokazano poniżej.



Poszczególne sekcje:

1. Pasek Menu – Podgląd na żywo, Odtwarzanie (karta SD, NAS), Logi (wymagana karta SD), Konfiguracja kamery,
2. Pasek narzędziowy – zapis pliku AVI i JPEG, nagrywanie lokalne wideo, audio,
3. Pasek PTZ – sterownie kamer obrotowych PTZ,
4. Okno wideo - wybór strumienia wideo i wielkości obrazu.

8. Konfiguracja wybranych parametrów kamery IP

Wybierając opcje Konfiguracja otrzymujemy dostęp do ustawień kamery IP. Ustwienia zostały podzielone na sekcje pozwalające w pełni skonfigurować kamerę:

1. Ustawienia lokalne (**Konfiguracja -> Ustawienia lokalne**) – ustawienia lokalnego wyświetlania oraz lokalizacji zapisu plików AVI/JPEG.

The screenshot displays the Hikvision web interface for camera configuration. The top navigation bar includes 'Podgląd', 'Odtwarzanie', 'Dziennik', and 'Konfiguracja' (highlighted). The user is logged in as 'admin' and can click 'Wyloguj'. The left sidebar shows a tree view with 'Konfiguracja lokalna' selected. The main content area is titled 'Konfiguracja lokalna' and contains several sections:

- Parametry obrazu na żywo**:
 - Protokół: TCP, UDP, MULTICAST, HTTP
 - Wydajność obrazu na żywo: Najkrótsze opóźni..., Na żywo, Zrównoważony, Najlepsza...
 - Reguły: Uaktywnione, Wyłączone
 - Format obrazu: JPEG, BMP
- Ustawienia pliku z nagraniem**:
 - Rozmiar pliku z nagraniem: 256M, 512M, 1G
 - Zapisz do:
 - Zapisz pobrane pliki w:
- Ustawienia obrazu i wideo**:
 - Zapisz obraz z podglądu na żywo w:
 - Zapisz zrzuty z odtwarzania w:
 - Zapisz nagrania w:

A 'Zapisz' button is located at the bottom right of the configuration area.

2. Ustawienia daty i czasu (**Konfiguracja -> Podstawowe -> Data i Czas**) – ustawienia strefy czasowej, automatycznej zmiany strefy oraz synchronizacji czasu dla kamery.

Info o urządzeniu **Ustawienia czasu** Konserwacja

Strefa czasowa: (GMT+01:00) Amsterdam, Berlin, Rzym, Paryż

Synchronizacja

NTP

Adres serwera: time.windows.com

Port NTP: 123

Interwał: 1440 min

Ręczna synchronizacja czasu

Czas w urządzeniu: 2014-07-29T11:12:12

Ustaw czas: 2014-07-29T04:12:06 Zsynchronizuj z komputerem

Zapisz

3. Ustawienia sieciowe (**Konfiguracja -> Podstawowe -> Ustawienia sieciowe**) – ustawienia adresu IP, portów i protokołów sieciowych

TCP/IP **Port**

Ustawienia karty sieciowej

Typ karty sieciowej: Auto

DHCP

Adres IPv4: 192.168.1.6

Maska podsieci IPv4: 255.255.255.0

Brama domyślna IPv4: 10.10.69.254

Tryb IPv6: Oferta tras

Adres IPv6: :

Maska podsieci IPv6: 0

Brama domyślna IPv6: :

Adres MAC: 44:19:b6:3a:59:c1

MTU: 1500

Adres multicastu: :

Serwer DNS

Preferowany DNS: 8.8.8.8

Alternatywny DNS: :

Zapisz

4. Ustawienia Wideo i Audio (**Konfiguracja -> Podstawowe -> Wideo i Audio**) – ustawienia kodowania, rozdzielczości, strumienia, jakości i ilości klatek dla kamery IP.

Wideo Dźwięk

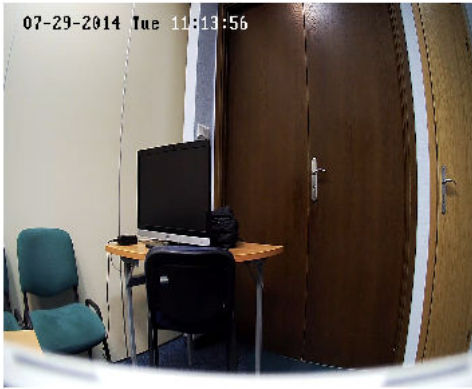
Rodzaj strumienia	Strumień główny(Ciągły)	▼
Rodzaj wideo	Obraz i dźwięk	▼
Rozdzielczość	1920*1080P	▼
Rodzaj bitrate	Zmienny strumień	▼
Jakość wideo	Średnia	▼
Liczba klatek	25	▼
Maksymalny bitrate	3072	Kbps
Kodowanie obrazu	H.264	▼
Odstęp klatki I	50	

Zapisz

5. Ustawienia obrazu (**Konfiguracja -> Podstawowe -> Ustawienia obrazu**) – ustawienia ekspozycji, przesłony, OSD, maski prywatności, trybu DN, standardu wideo, funkcji obrazu, WDR, BLC oraz balansu bieli.

Ustawienia obrazu mogą różnić się od pokazanych poniżej w zależności od modułu kamerowego i serii kamery.

Ustawienia wyświetlania



- ▼ Dostosowanie obrazu
- ▼ Ustawienia ekspozycji
- ▼ Ustawienia ostrości
- ▼ Przejście dzień/noc
- ▼ Ustawienia podświetlenia
- ▼ Balans bieli
- ▼ Ulepszanie obrazu
- ▼ Regulacja wideo
- ^ Inne
 - Inicjalizacja obiektywu
 - Limit powiększenia 8 ▼

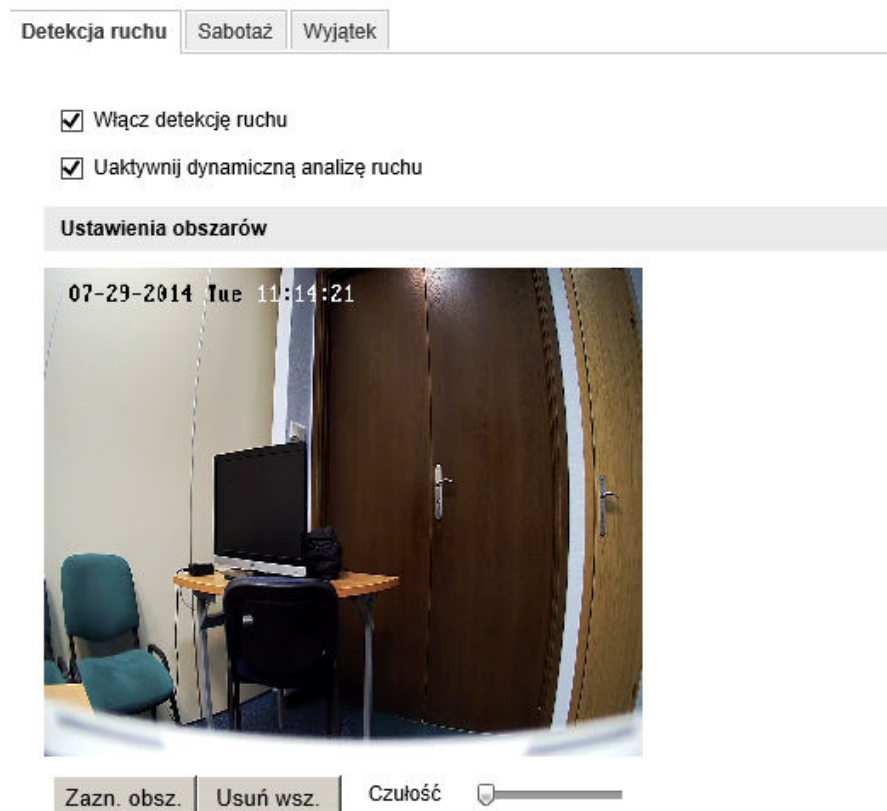
Fabryczne

6. Ustawienia detekcji ruchu (**Konfiguracja -> Zaawansowane ->**

Zdarzenia -> Detekcja ruchu) – konfiguracja siatki detekcji, czułości wykrywania oraz opcji pomocniczych.

UWAGA!

W przypadku korzystania z opcji **Smart Search** (rejestratory Hikvision) wymagane jest włączenie opcji **Dynamicznej analizy obrazu** w kamerze IP.



7. Ustawienia użytkowników (**Konfiguracja -> Podstawowe -> Bezpieczeństwo -> Użytkownicy**) – zarządzanie użytkownikami i ich uprawnieniami.

UWAGA!

Ze względów bezpieczeństwa zalecana jest zmiana domyślnego loginu i hasła administratora kamery IP.

Dodaj użytkownika

Naz. uż.

Poziom Operator ▼

Hasło

Potwierdź

Upraw. podst.	Ustawienia kamery
<input type="checkbox"/> Zdalny: Ustawienia parametrów	<input checked="" type="checkbox"/> Zdalny: Podgląd na żywo
<input checked="" type="checkbox"/> Zdalny: Przeszukiwanie dziennika zdarzeń/Odczyt stanu pracy	<input checked="" type="checkbox"/> Zdalny: Sterowanie PTZ
<input type="checkbox"/> Zdalny: Aktualizuj/Formatuj	<input checked="" type="checkbox"/> Zdalny: Rejestracja ręczna
<input checked="" type="checkbox"/> Zdalny: Dwukierunkowe audio	<input checked="" type="checkbox"/> Zdalny: Odtwarzanie
<input type="checkbox"/> Zdalny: Wyłączenie/Pon. uruch.	
<input type="checkbox"/> Zdalny: Powiadom centr. monitor./Wyzwól wyjście alarmu	
<input type="checkbox"/> Zdalny: Ustawienia wyjścia wideo	
<input type="checkbox"/> Zdalny: Ustawienia portów RS	

8. Informacje Systemowe (**Konfiguracja -> Podstawowe -> System -> Informacje o urządzeniu**) – status urządzenia, sprawdzanie numery seryjnego i zainstalowanego firmware, aktualizacja firmware.

UWAGA!

Zalecane jest okresowe sprawdzanie i aktualizacja firmware kamery IP do najnowszej dostępnej wersji.

Info o urządzeniu
Ustawienia czasu
Konservacja
Czas letni

Informacje podstawowe

Nazwa urządzenia

Model	DS-2DE4182-AE3
Nr seryjny	DS-2DE4182-AE320140605CCWR467300870
Wersja opr. układ.	V5.1.5 build 140306
Wersja kodera	V5.0 build 140116
Liczba kanałów	1
Liczba dysków	0
Liczba wejść alarmowych	0
Liczba wyjść alarmowych	0

9. Aktualizacja firmware kamery IP (**Konfiguracja -> Podstawowe -> System -> Konserwacja**) – aktualizacja firmware kamery.

UWAGA!

Przed aktualizacją firmware należy upewnić się, że wskazany plik jest właściwy dla danego typu kamery.

Aktualizację firmware należy wykonywać w sieci LAN, nie należy przeprowadzać procesu aktualizacji firmware korzystając z łącz internetowych.

Zdalna aktualizacja

Opr. układowe Przełóżaj Aktualizuj

Stan

Nota : Aktualizacja potrwa od 1 do 10 minut, nie wyłączaj zasilania. Po aktualizacji nastąpi automatyczny restart.

Dystrybucja: Volta Sp. z o.o., ul. Jutrzenki 94, 02-230 Warszawa
tel. 22 572 90 20, fax. 22 572 90 30, www.volta.com.pl, volta@volta.com.pl